 金笛短信

金笛 4G 短信猫 M1806-ME

产品简介



可靠压倒一切，一切尽在掌握！

www.sendsms.cn

公司：北京春笛网络信息技术服务有限公司

地址：北京市海淀区知春路23号量子银座903室

电话：010 - 8235 5864 , 8235 8387 , 8235 6956 , 8235 6576 , 8235 6577 , 8235 6575

传真：010 - 8235 6576 - 6004

E-mail: service@chundi.com



扫码关注我们

金笛品牌

可靠压倒一切，一切尽在掌握！



金笛短信

金笛是一家集硬件、软件研发、生产、
销售一体的高科技企业。
注册资金2000万元，
产品行销海内外，业内享有极高的美誉度。

公司理念

把方便留给客户，把麻烦留给我们。

产品理念

能简单才不简单。
提供高可靠的短信软硬件，立志把可靠性做到极致。
产品经过十多年的技术积累和积淀，不断迭代升级，
已经日趋完善。

服务理念

产品零缺陷，售后零服务。
不需要服务的产品才是更好的产品。

金笛客户服务团队不论客户大小，一视同仁，客户可以随时
通过QQ，随时随地和客服人员取得联系，通过远程协助软件
提供最贴心的服务。

金笛产品选型图

可靠压倒一切，一切尽在掌握！

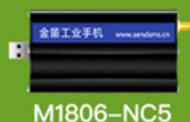
USB口

单USB口

多USB口

4G

2G



M1806-NC5



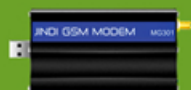
MG35-FT



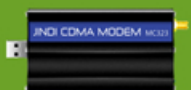
M1206B-FT



M1806-ME



MG301-FT



MC323



MU-106

串口

单串口

多串口

4G

2G



M1806-NC5



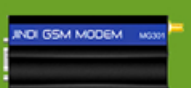
MG35



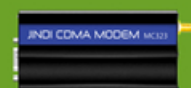
M1206B



M1806-ME



MG301



MC323



RS232

网口



MG35-N



MG301-N



小一体机MN1604



大一一体机MN1408



RJ45

产品概述

可靠压倒一切，一切尽在掌握！

金笛 4G短信猫 M1806-ME

采用**4G**模块
接口为RS232或USB

可与PC机的串口或USB口直接连接
可通过AT指令发送和接收短信

此图为M1806-ME USB口



USB口



RS232串口

小巧精致

95克

高效传输

2秒/条

稳定可靠

ESD保护

新铝壳设计，时尚简约

外壳采用铝合金材质，防刮防指纹，坚固耐用
磨砂工艺，高端时尚，质感十足



金笛 4G短信猫 M1806-ME

可靠压倒一切，一切尽在掌握！

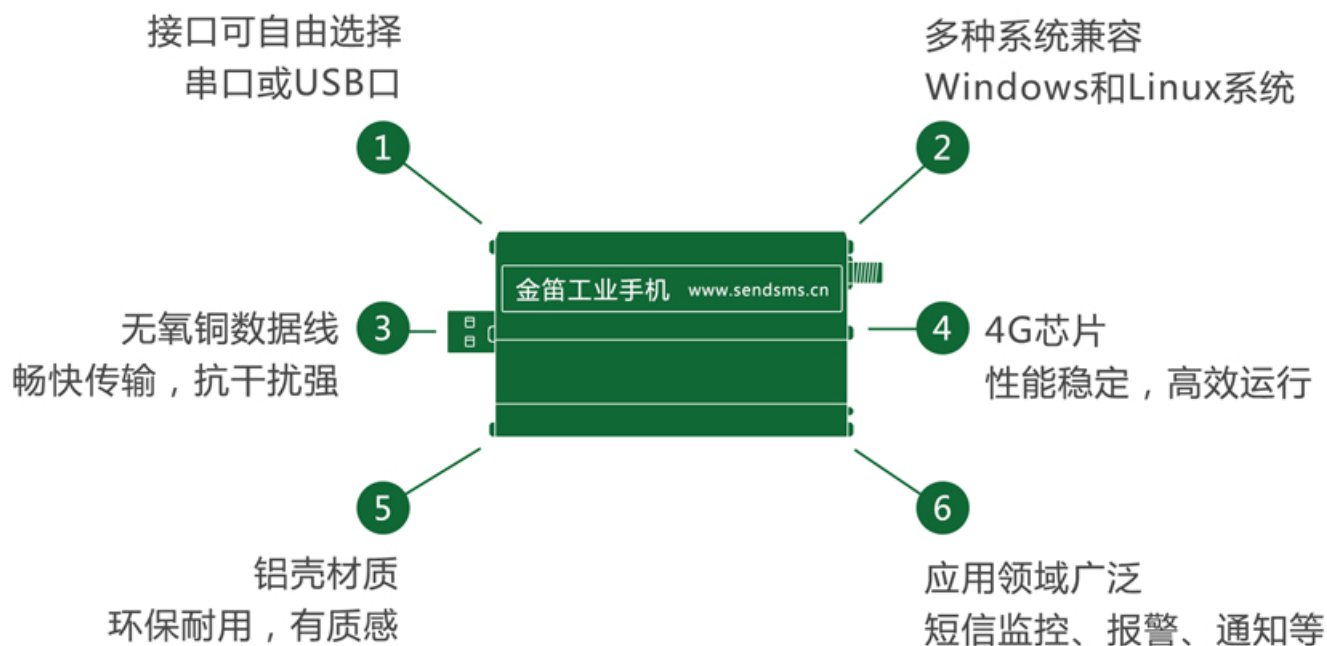
支持移动联通4G/3G/2G网络

连接简单，多系统兼容

适用于所有主要的操作系统

Windows全系列
和 Linux。

让您喜欢它的六个理由



M1806-ME为4G款短信设备

采用工业级4G模块
支持移动/联通4G网络
向下兼容3G/2G网络



-40°C

+85°C

这款设备有着超宽工作温度范围（-40°C +85°C），
核心模块采用强劲的ESD保护，
多重防护机制，保证设备可以**7*24**小时不间断工作。

4G

短信猫的优势：

⚡ 发送速度快

发送速度达 **2秒**/条，是普通2G短信猫的 **3倍**

✔ 信号好

✔ 支持频段多

✔ 兼容性好

■■■■ 有手机信号的地方都可以使用。

技术规格

可靠压倒一切，一切尽在掌握！

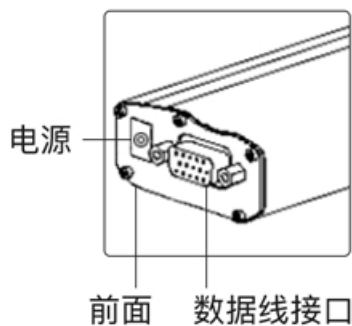
| | | |
|------------|---------------|---|
| 主要参数 | 支持的频段 | 支持移动、联通、支持在国外使用。 LTE (FDD)B1/B3/B8 LTE(TDD)B39/B40/B41(38) DC-HSPA+/HSPA+/HSPA/UMTS B1,B5,B8,B9 TD-SCDMA B34/B39 GSM/GPRS/EDGE 900/1800 |
| | 语音/数据/短信 | <input checked="" type="checkbox"/> |
| | 协议 | TCP/IP,FTP,HTTP |
| | 支持多Socket链接 | <input checked="" type="checkbox"/> |
| 功能特点 | 短信发送速度 | 2秒/条 |
| | AT指令设置 | Hayes 3GPP TS 27.007 and 27.005 Huawei extended AT command |
| 语音、数据和短信功能 | 数据业务 | GPRS: UL 85.6 kbit/s; DL 85.6 kbit/s EDGE: UL 236.8 kbit/s; DL 236.8 kbit/s WCDMA CS: UL 64 kbit/s; DL 64 kbit/s WCDMA PS: UL 384 kbit/s; DL 384 kbit/s HSPA+: UL 5.76 Mbit/s; DL 21.6 Mbit/s DC-HSPA+: UL 5.76 Mbit/s; DL 42 Mbit/s TD-HSPA: UL 2.2 Mbit/s; DL 2.8 Mbit/s TD-SCDMA PS: UL 384 kbit/s; DL 2.8 Mbit/s LTE FDD: UL 50Mbit/s; DL 150 Mbit/s @20M BW cat4 LTE TDD: UL 10Mbit/s; DL 112 Mbit/s @20M BW cat4 |
| | 文本/PDU 格式短信 | <input checked="" type="checkbox"/> |
| | 点对点短信 (MT/MO) | <input checked="" type="checkbox"/> |
| | UCS2 字符管理 | <input checked="" type="checkbox"/> |
| 其他功能 | 外壳 | 金属 |
| | DIN 导轨安装 | <input checked="" type="checkbox"/> |
| 硬件接口 | SIM 卡读卡器 | 3v/1.8v |
| | 数据接口 | RS232 15 孔串口或USB接口 |
| | 电源接口 | 2.1圆头直流电源 (仅串口设备) |
| | 天线接口 | SMA 天线接口 (50Ω) |
| 标准配件 | 电源 | 5V3A电源适配器 (仅串口设备) |
| | 吸盘天线 | 50Ω 5db 3米 |
| | 数据线 | 串口设备配1.5米9孔转15针串口线 USB设备配2米USB延长线 |
| 可选配件 | DIN导轨夹 | <input checked="" type="checkbox"/> |
| 认证/标准 | CE 认证 | <input checked="" type="checkbox"/> |
| | CCC 认证 | <input checked="" type="checkbox"/> |
| | GCF 认证 | <input checked="" type="checkbox"/> |
| | ROHS 标准 | <input checked="" type="checkbox"/> |

产品模型

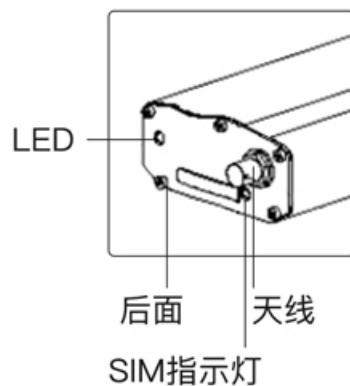
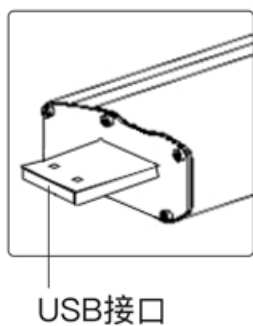
可靠压倒一切，一切尽在掌握！

M1806-ME外观

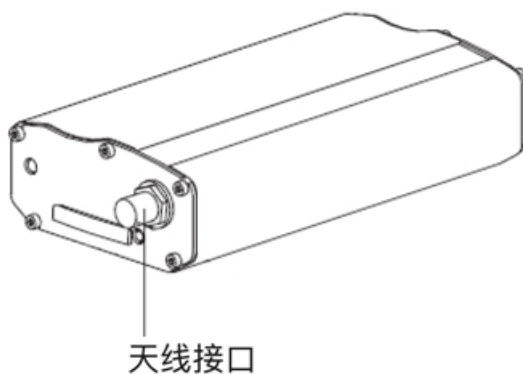
串口设备



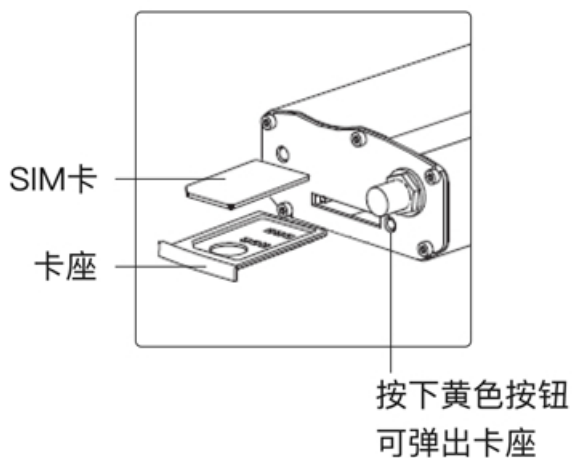
USB口设备



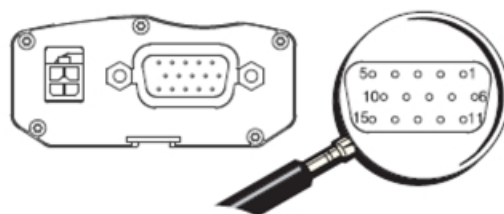
天线连接



SIM卡



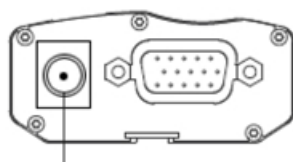
数据线连接



数据连接定义

| | PIN | EIA | CCIT | Designatipn |
|--------|-----|---------------|-------|----------------------|
| RS 232 | 1 | DCD | 109 | Data Carrrier Detect |
| | 6 | RX | 104 | Receive Data(out) |
| | 2 | TX | 103 | Transmit Data |
| | 8 | DTR | 108.2 | Data Terminal Ready |
| | 9 | GND | | Signal ground |
| | 7 | DSR | 107 | Data Set Ready |
| | 12 | RTS | 105 | Request to send |
| | 11 | CTS | 106 | Clear to send |
| | 13 | RI | 125 | Ring indicator |
| Audio | 4 | MICROPHONE(+) | | |
| | 5 | MICROPHONE(-) | | |
| | 10 | SPEAKER(+) | | |
| | 15 | SPEAKER(-) | | |
| Reset | 14 | RESET | | |
| | 3 | RESERVED | | |

电源接口



电源

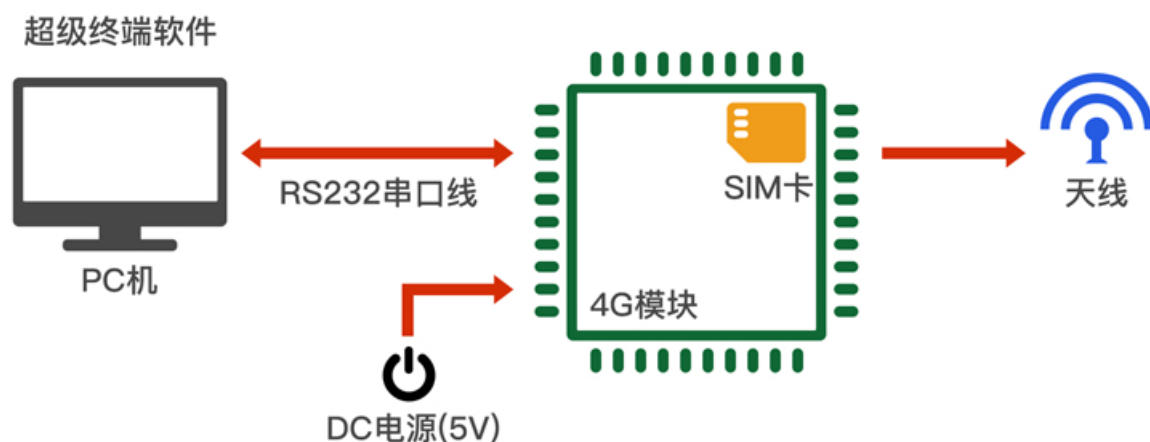
指示灯

| 指示灯状态 | 状态说明 |
|-------|---------------------|
| 不亮 | 没有开机或没有供电 |
| 快闪 | 没有SIM卡，信号不好或找不到网络 |
| 慢闪 | 正常待机状态；工作状态；发短信或打电话 |

信号强弱判断

| AT+CSQ返回结果 | 信号质量 |
|------------|--------|
| 14~31 | 可以正常工作 |
| 0~13 和 +99 | 不能正常工作 |

连接示意图



产品细节

可靠压倒一切，一切尽在掌握！

金笛 4G短信猫 M1806-ME

体积小巧 约一只手掌大小



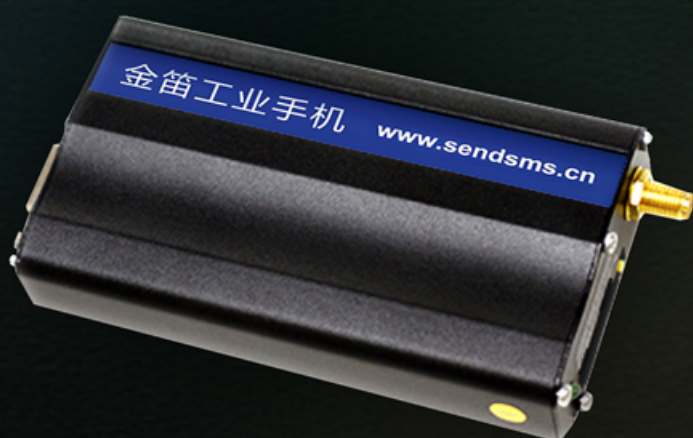
金笛 4G全网通短信猫 M1806-ME

精工细作

细节决定成败

采用精工铝材 经阳极氧化处理

高档品质保证



USB口设计

采用USB2.0公头接口
适用于绝大部分主机和服务器





卡槽设计

抽屉式卡托设计
完美防尘

串口设计

15孔插头既满足数据传输
又可以语音通话



天线接头设计

采用纯铜接头材质
信号更强更稳定



防伪标签设计

激光防伪
金笛正品质量保证



产品图片

可靠压倒一切，一切尽在掌握！

M1806-ME分为**USB口**和**串口**。

需要连接电脑主机，USB口不需要电源线，插入电脑即用。

串口需要电源线，并插入电脑使用。

正面



USB口

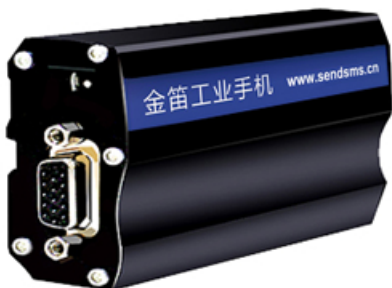


RS232串口

背面



侧面



产品配件

可靠压倒一切，一切尽在掌握！

追求更安全的电源 为设备用电保驾护航

符合CCC、CE、UL、CSA等安全认证标准要求
原厂生产工艺确保性能稳定



1. 供电

金笛短信猫串口配套品牌电源，具有CCC、CE、UL、CSA等安全认证，故障率小于万分之一，远非普通山寨开关电源可比。

金笛短信猫USB口增加了稳压电路，无论是USB1.0、USB2.0、USB3.0都有很好的兼容，在USB电压不稳或者不达标时，仍然可以长期稳定工作。



玄英黑

2m 更好的呈现

高性能传输电流，7*24 小时稳定工作

采用柔软度适中的材料，柔韧有弹性，经久耐用，不易变形

2. USB数据传输

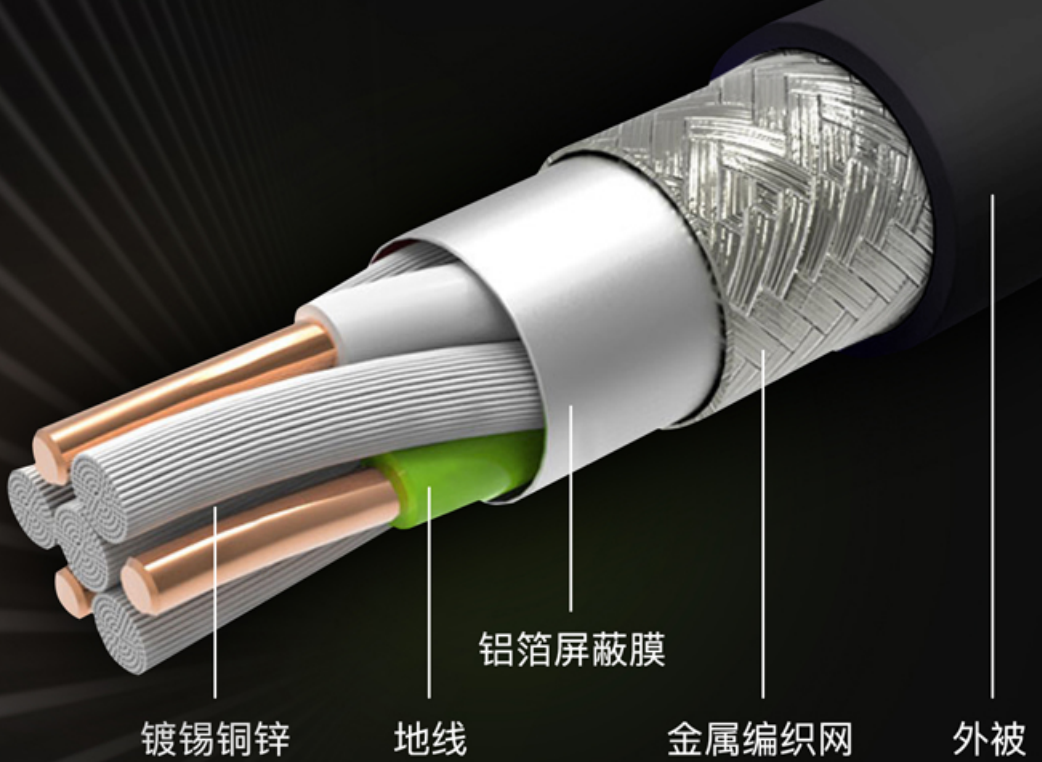
您可能有这样的经历，插机箱前的USB不识别，插机箱后的USB就正常。差别就在于前面的USB口阻抗大，或屏蔽层做得不好。标注的USB数据线应该有纯铜或是镀锡铜作为传输内芯，外层有铝箔和金属编织网进行屏蔽以保证USB数据线信号的稳定传输，防止周围电磁场的干扰。外被采用柔软适中的材料来保护内部线材，避免外界的伤害。

很多厂商为了降低价位，把这些都省略了，把延长线里的铜芯信号线换成了铝芯，造成了GSM MODEM工作的不稳定。

金笛短信猫玄英黑USB数据线使用无氧铜的内芯，使用阻抗小且损耗小的全铜电缆，不仅时尚美观，有良好的屏蔽层（玄英黑外套里面是很高的锡箔皮），传输性能稳定、高速，并且能够适应不同的环境进行数据传输。

优质线材

采用镀锌铜材质线芯，不惜投入更高的线材成本，
通过增大电芯面积，有效降低电阻率，
大大减小压降值，稳定传输，防止周围电磁场的干扰，
电流传输速度更快，更可靠。

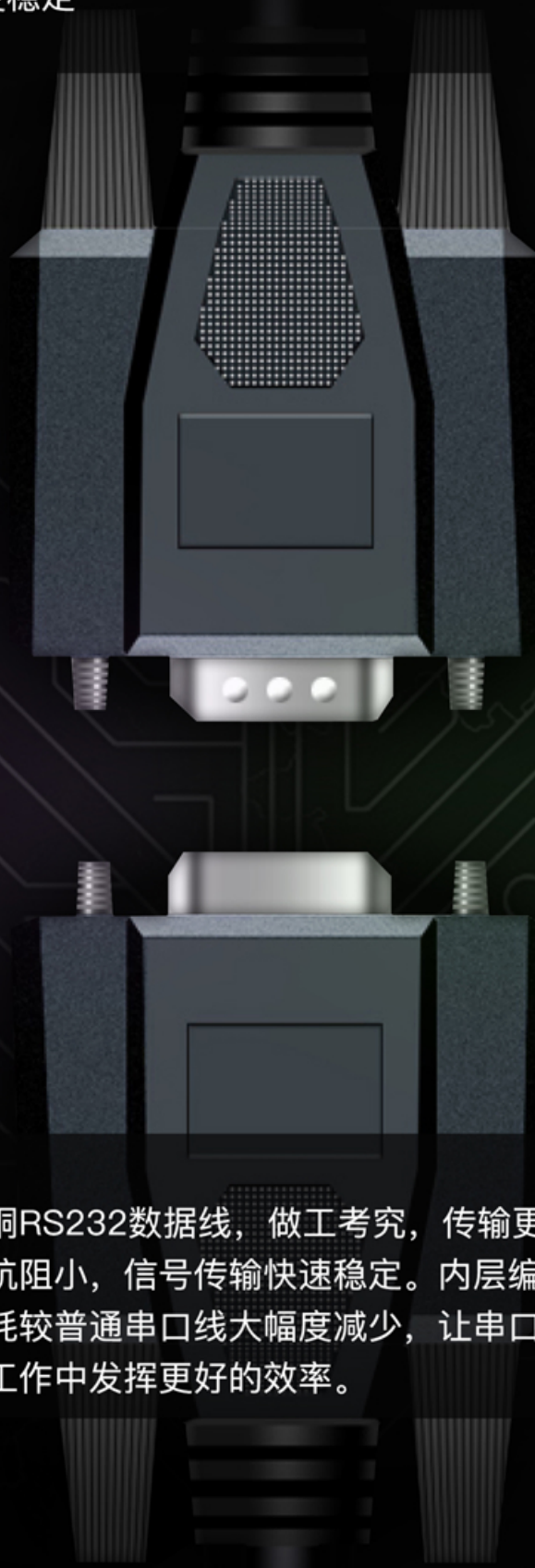


USB接头提供一组5V的电压，可作为相连接USB设备的电源。实际上设备接收到的电源可能会低于5V，只略高于4V。USB规范要求在任何情形下，电压均不能超过5.25V；在最坏情形下（经由USB所连接的LOWPOWER设备）电压均不能低于4.375V，一般情形电压会接近5V。许多山寨USB猫劣质的USB延长线并不能提供足额电流，直流电的传输距离是有限的，由于导线本身的电阻性，任何导线都有电阻，USB供电正好就是直流低电压供电，传输线损耗是越不过去的坎，只能在一定范围内尽量小的减少其影响。

一根劣质的USB延长线 2.6Ω ，通过1A的电流，在线上降压2.6V，导致供电不足，需要经常插拔重启，不能长期7*24小时稳定工作。同样一根1.5米的USB延长线，有卖2元一根有卖20元一根，USB端口为外部设备提供 $5V\pm 5\%$ 的供电电压，每个USB端口最大输出电流为500mA，过长或质量太差的USB延长线，就会造成信号不稳、死机、或者硬件出错等情况。

安全用材，可靠与速度兼备

做工考究，不仅加粗铜芯设备，线材粗实更可靠
保证传输更稳定

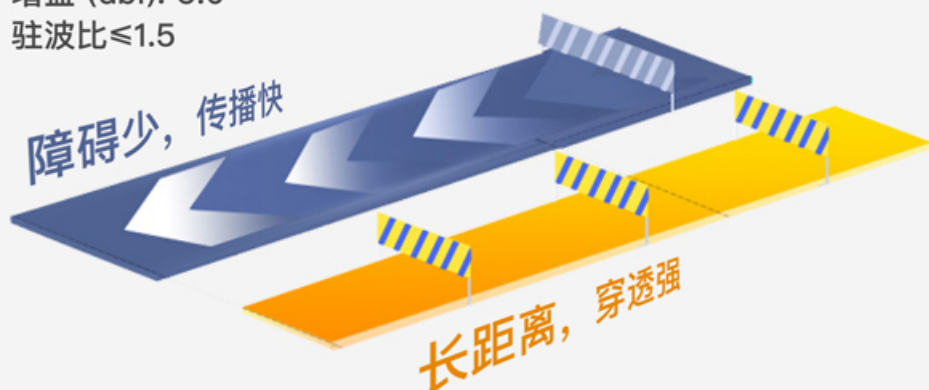


3. 数据线（串口）

金笛委托工厂定做的工业级高质量纯无氧铜RS232数据线，做工考究，传输更稳定。加粗铜芯设计，提升传导供电率，抗阻小，信号传输快速稳定。内层编织屏蔽设计，有效减少外界信号干扰，损耗较普通串口线大幅度减少，让串口数据在传输过程中减少出错概率，设备在工作中发挥更好的效率。

信号更强，覆盖更广

增益 (dbi): 5.0
驻波比 ≤ 1.5



4. 天线

GSM天线是信号强弱的关键因素。天线增益不仅是天线最重要的参数之一，而且对无线通信系统的运行质量也非常重要。增加天线增益，就可以增大某个方向上的信号覆盖范围。配套的GSM天线是我公司委托工厂定制开发的，采用全金属棒吸盘天线，在高度不超过100mm，增益 (dbi): 5.0，是普通短棒天线的2倍以上。驻波比： ≤ 1.5 。

| 序号 | 端口号 | 波特率 | AT标识 | SIM卡号 | 信号强度 | 芯片厂商 |
|----|------|--------|------|----------------------|--------|--------------|
| 1 | COM1 | 9600 | 不AT | | | |
| 2 | COM2 | 115200 | OK | 899600C10114F0081333 | 22, 99 | Hiawei/M3301 |

配置设备，请先停止运行中的服务

请先选择通讯参数：

通讯端口: COM1

通讯参数: 9600,n,8,1

使用此端口设备

仅工作于接收短信模式

发送优先，否则接收优先

启用接收到的短信自动回复功能

回复内容: [短信已收到]

启用接收到的短信自动转发功能

转发目标: _____

自动路由不同运营商短信 报铃时长(S): 0

启用模拟发送模式 国际代码: 86

此端口每天最大发送条数为: 0

短信插执行 AT 指令的超时秒数: 30

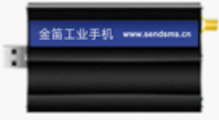
发送失败时尝试重新发送的次数: 3

5. 配套软件

再好的硬件，也需要优秀的软件配合，才能达到理想的运行效果。针对运营商锁卡、封卡的情况，金笛软件通过监控模块和看门狗模块自动判断，自动根据响应返回结果运行指定动作，比如自动重启硬件，自动重启软件，自动延时重发等，无需人工干预，让您高枕无忧。

包装清单

USB口配件包装



产品



USB延长线



天线



说明书



光盘



保修卡

串口配件包装



产品



数据线



天线



电源



说明书



光盘



保修卡

软件选型

金笛短信中间件WEB版

金笛短信中间件WEB版提供数据库和HTTP接口，实现短信发送和接收。有失败重发机制。支持Windows和Linux全平台，支持短信猫、猫池、短信网关、短信app。适用于各种开发语言。支持短信回调机制，即：收到短信后执行用户自己的HTTP程序调用。支持Email转短信功能。

金笛短信中间件VC版

金笛短信中间件VC版提供数据库和命令行接口，实现短信发送和接收。有失败重发机制。运行环境支持Windows全系列，支持短信猫，猫池和短信网关发送。适用于各种开发语言。适合支持命令行调用的短信报警、通知类应用。

金笛短信设备检测工具

金笛短信设备检测工具下载可自动检测金笛短信设备端口号、连接速率、AT反馈是否正常、是否读SIM卡等。

购买后的安装测试

金笛短信设备检测 U1.6 2019-10-23 11:27:02

| 端口号 | 波特率 | AT标识 | SMS卡号 | 信号强度 | 设备序列号 |
|--------|--------|------|----------------------|-------|-------|
| COM1 | 115200 | 不AT | 未读卡 | 无信号 | 无效序列号 |
| COM120 | 115200 | OK | 898600650118F0054356 | 30,99 | |

cost time 2120 ms